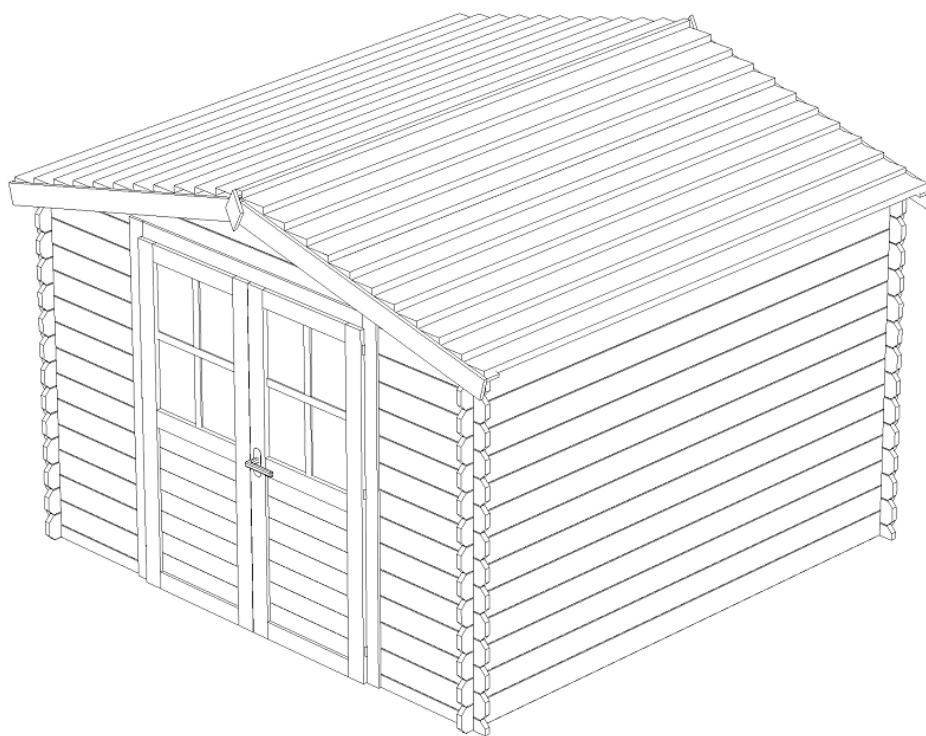


# chalet-jardin

## 300x300/ABRI SOLEIL/702899/28



### *Instructions de montage*



[www.chalet-jardin.com](http://www.chalet-jardin.com)



Cette notice est, pour des raisons industrielles évidentes de confidentialité, expurgée de toutes références au toit polycarbonate, toit qui est notre modèle breveté et déposé.

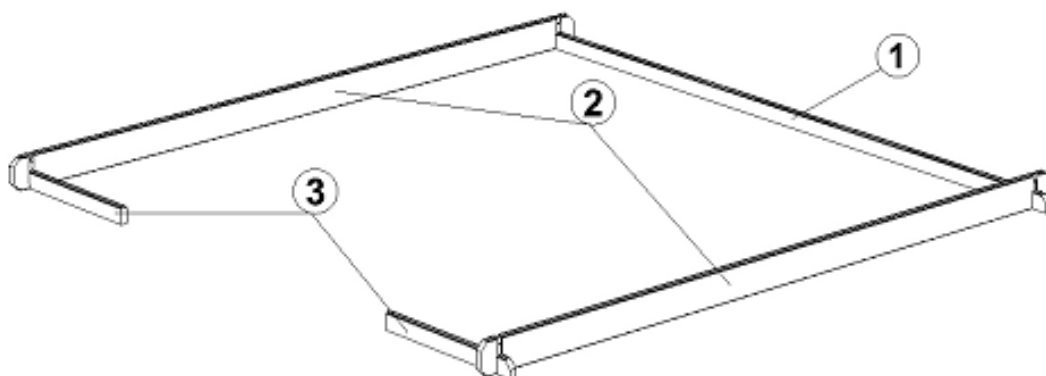
La notice complète vous sera donnée lors de l'achat de l'abri.

En vous remerciant,

L'équipe CHALET-JARDIN

## ETAPE N°1

### LA POSE DES BASES



Commencez la construction par les 5 madriers inférieurs: les deux madriers avant inférieurs (pièce n°3) et arrière inférieur (pièce n°1) et les deux premiers madriers latéraux (pièces n°2) en positionnant la languette des madriers vers le haut et la rainure en bas.

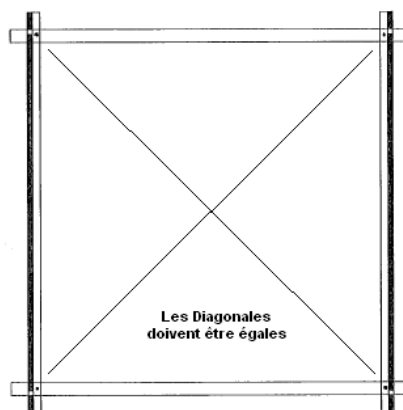
Assemblez-les pour former un cadre de base.

#### ASTUCE :

utilisez un maillet et une cale de bois afin d'éviter d'abîmer le bois.

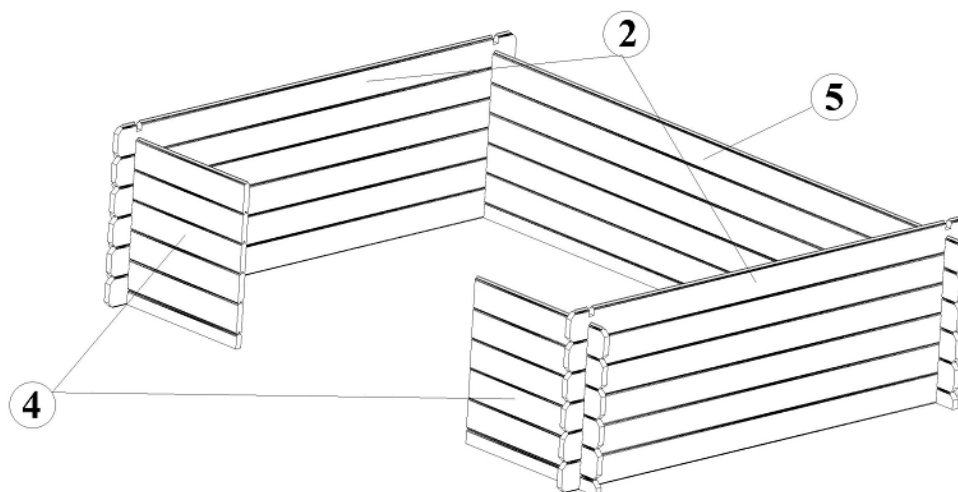
Vérifier l'équerrage du cadre en mesurant les diagonales, elles doivent avoir la même longueur (voir détails ci-contre).

REPERE	DESIGNATION	DIMENSIONS (MM)	NOMBRE DE PIECES
1	Madrier arrière inférieur	2990 x 67,5 x 28	1
2	Madrier latéral	2990 x 135 x 28	26 (*1)
3	Petit madrier avant inférieurs	695 x 135 x 28	2



## ETAPE N°2

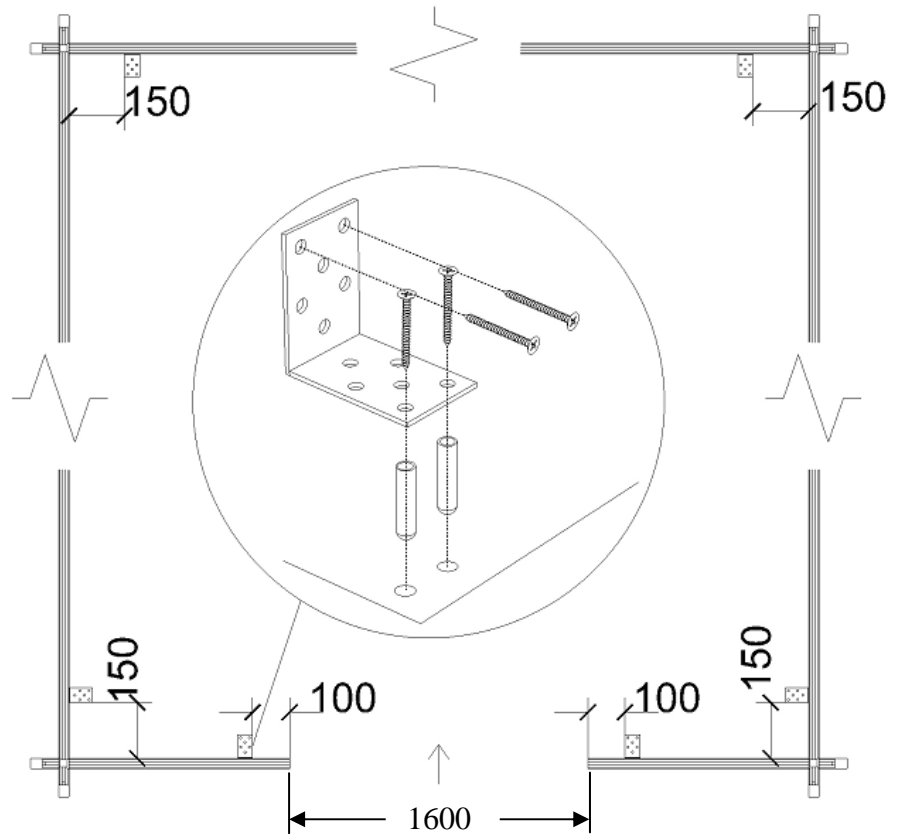
### LE MONTAGE DES PAROIS JUSQU'AU 6 EME RANG



Continuez le montage en assemblant les madriers étage par étage: les petits madriers avant (pièces n° 4), les madriers latéraux (pièces n°2) et les madriers arrières (pièces n°5) jusqu'au 6 ème étage.

REPÈRE	DESIGNATION	DIMENSIONS (MM)	NOMBRE DE PIÈCES
2	Madrier latéral	2990 x 135 x 28	26 (*1)
4	Petits madriers avant	695 x 135 x 28	26 (*1)
5	Madriers arrière	2990 x 135 x 28	13

**ETAPE N°3**  
**LA POSE DES**  
**EQUERRES**  
**METALLIQUES**



Lorsque vous avez bien positionné les bases et que vous vous êtes assuré que les petits madriers inférieurs étaient bien alignés, c'est le moment de fixer le tout au sol avec les équerres métalliques fournies.

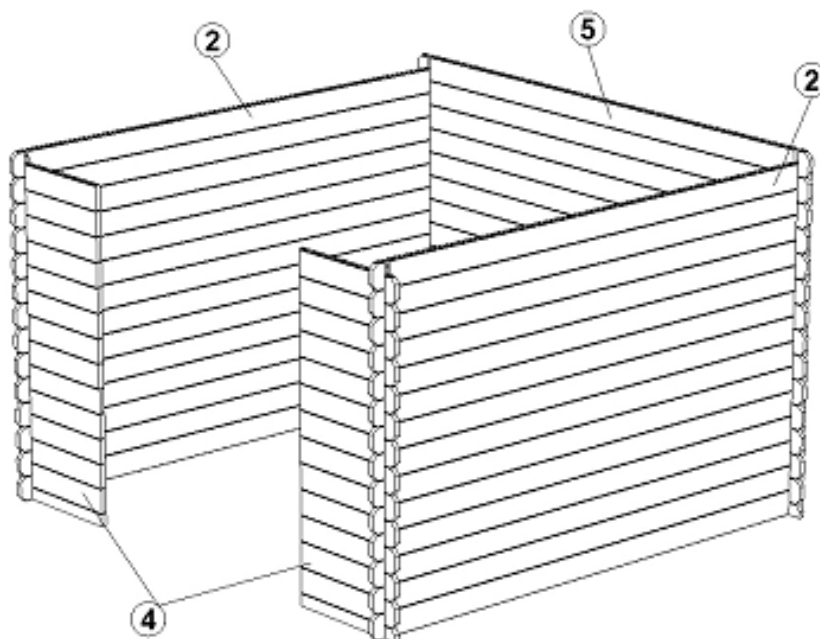
Elles se fixent comme indiqué sur le schéma ci-dessus à l'aide de 2 vis 3.5\*20 (fournies) dans les madriers et de 2 vis avec chevilles dans le béton (non fournies).

**ASTUCE :**

Pour vous aider dans la mise en place des équerres, vous pouvez enclencher un madrier arrière (pièce n° 5 : 2990x135x28) sur les madriers avant pour vous aider dans l'alignement. Bien vérifier que les 4 angles fassent 90°. Ce madrier sera retiré après la fixation des équerres pour continuer le montage normalement.

## ETAPE N°4

### LA FIN DU MONTAGE DES PAROIS

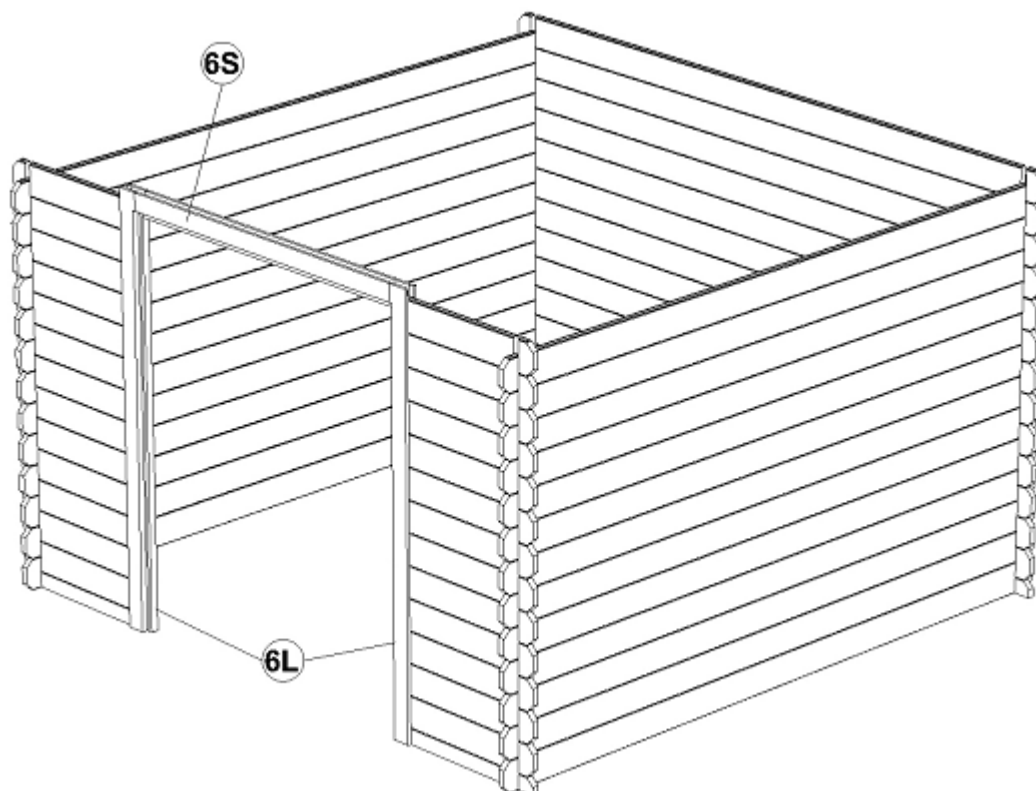


Finir le montage des parois en assemblant les madriers étage par étage: les petits madriers avant (pièces n° 4), les madriers latéraux (pièces n°2) et les madriers arrières (pièces n°5) jusqu'au 13ème étage.

REPERE	DESIGNATION	DIMENSIONS (MM)	NOMBRE DE PIECES
2	Madrier latéral	2990 x 135 x 28	26 (*1)
4	Petits madriers avant	695 x 135 x 28	26 (*1)
5	Madriers arrière	2990 x 135 x 28	13

## ETAPE N°5

### LA POSE DES CADRES DE PORTE



Après avoir assemblé les 13 étages de madriers latéraux, installez les cadres de porte.

Positionnez d'abord les cadres latéraux: les cadres DROIT et GAUCHE (pièces n°6L). Ils doivent être imbriqués dans les madriers avant. Montez ensuite le cadre de porte supérieur (pièce n°6S) qui doit être imbriqué sur les 2 cadres latéraux.

#### ATTENTION!

**Afin de monter correctement les 2 cadres latéraux DROIT et GAUCHE il faut que la feuillure de porte soit vers l'extérieur.**

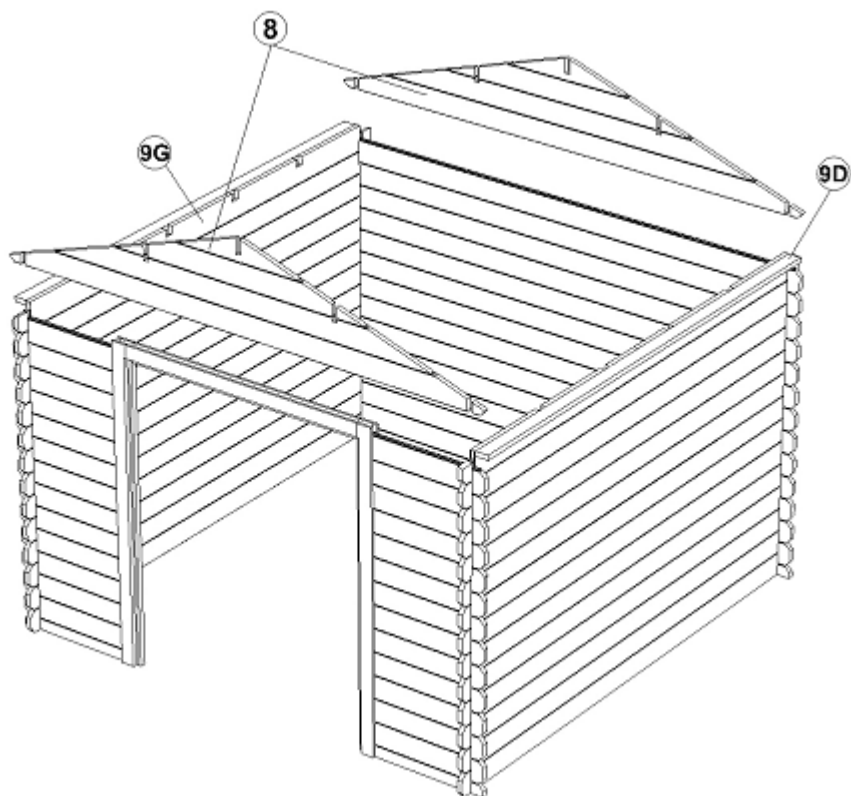
#### NOTE:

Nous vous conseillons d'attendre la fin du montage pour fixer définitivement (avec des vis) les cadres de porte.

REPERE	DESIGNATION	DIMENSIONS (MM)	NOMBRE DE PIECES
6L	Cadre porte latéral	1845x105x56	2
6S	Cadre porte supérieur	1580x105x56	1

**ETAPE N°6**

**LE MONTAGE DES PIGNONS ET DES MADRIERS LATÉRAUX SUPÉRIEURS**



Quand les 4 parois sont prêtes, installez les 2 madriers latéraux supérieurs (pièces n°9D et 9G) ainsi que les 2 pignons, avant et arrière (pièces n°8) dans les entailles prévues.

REPÈRE	DESIGNATION	DIMENSIONS (MM)	NOMBRE DE PIÈCES
8	Pignons avant et arrière	2990 x 405 x 28	2
9D/9G	Madriers latéraux supérieurs	2990 x 98 x 28	1+1